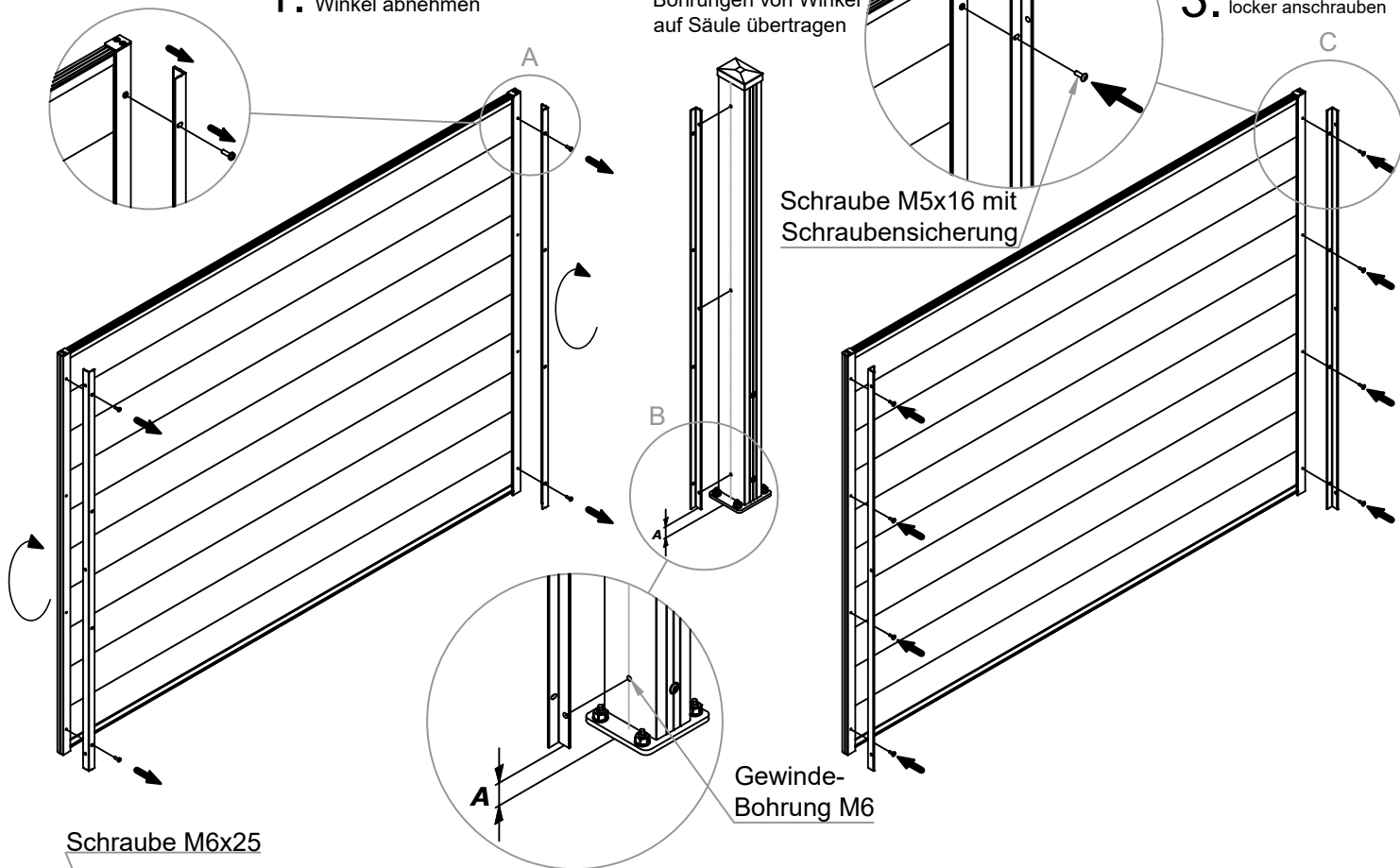


Montageanleitung: Zaunfeld PRIVÉE 130

1. Transport - Schrauben entfernen
Winkel abnehmen

2. Bohrungen von Winkel
auf Säule übertragen

3. Winkel auf Felder
locker anschrauben



Schraube M6x25

4. Felder an Säulen
befestigen

5. Schrauben "leicht"
festziehen

