

Montageanleitung: INQUER

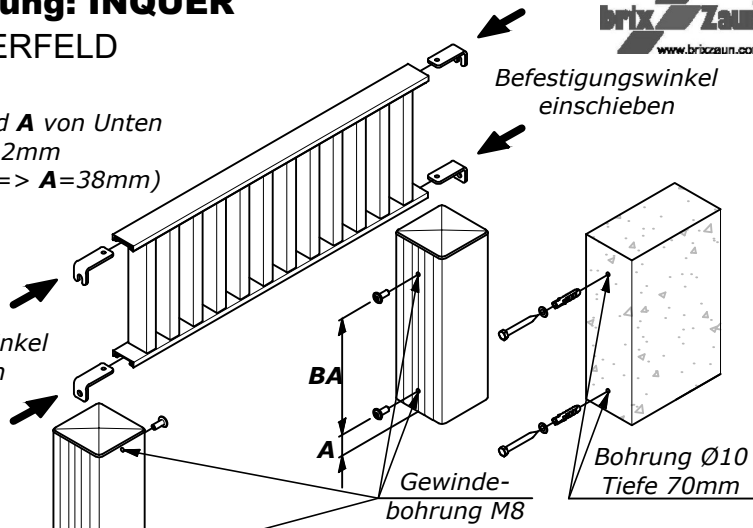
ZAUN+GELÄNDERFELD

(0°-6° Schräge)

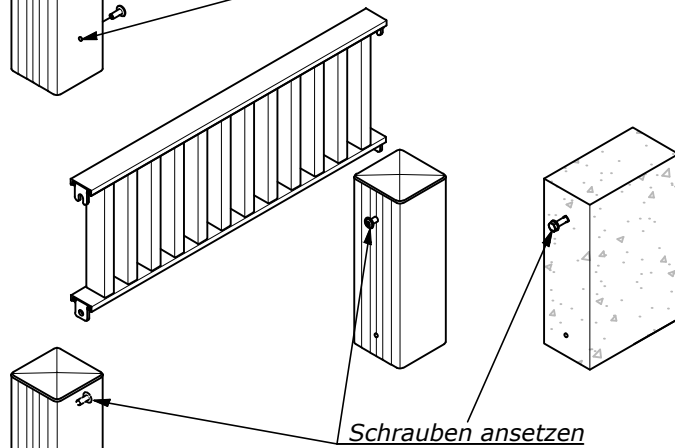
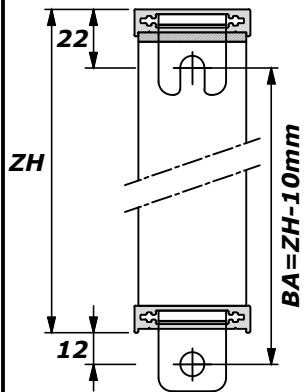
Bohrungsabstand **A** von Unten

A=UL-12mm

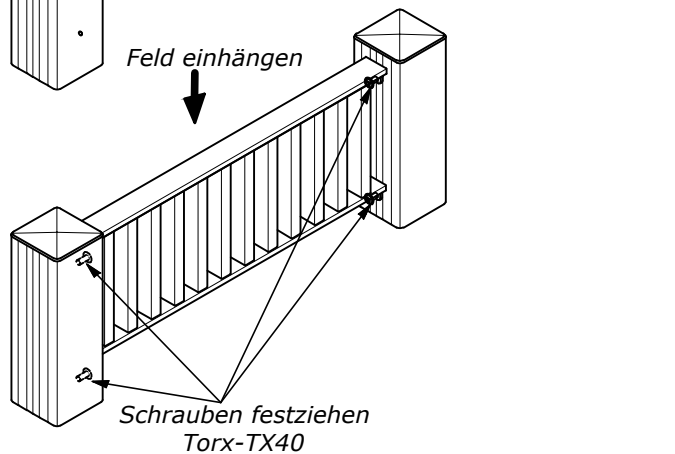
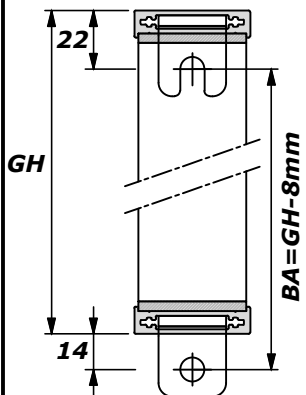
(Bei UL=50mm => **A**=38mm)



ZAUNFELD



GELÄNDERFELD



Montageanleitung: INQUER

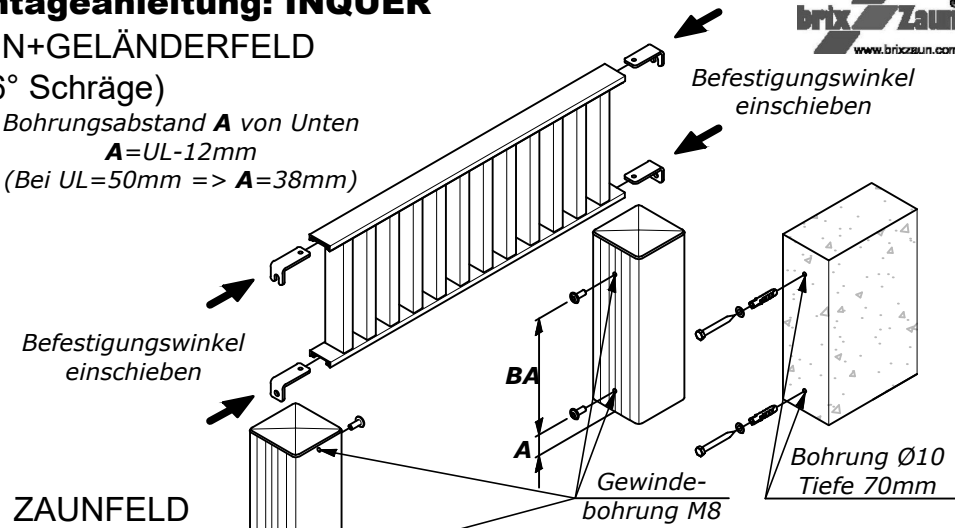
ZAUN+GELÄNDERFELD

(0°-6° Schräge)

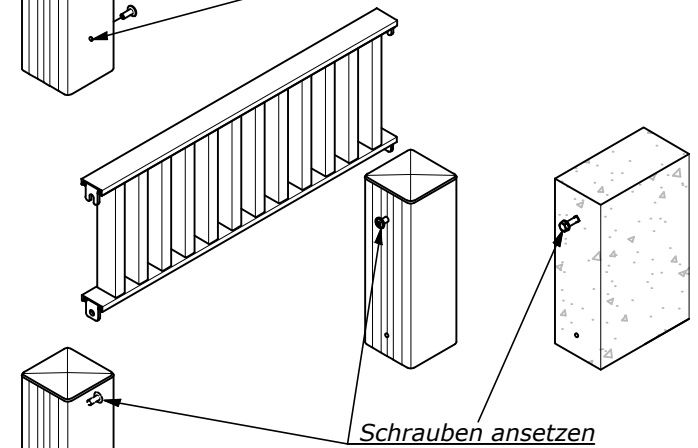
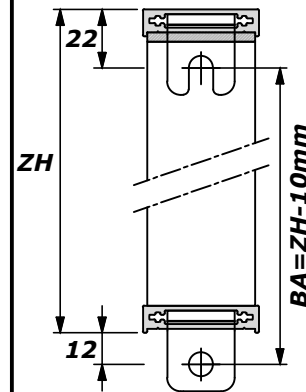
Bohrungsabstand **A** von Unten

A=UL-12mm

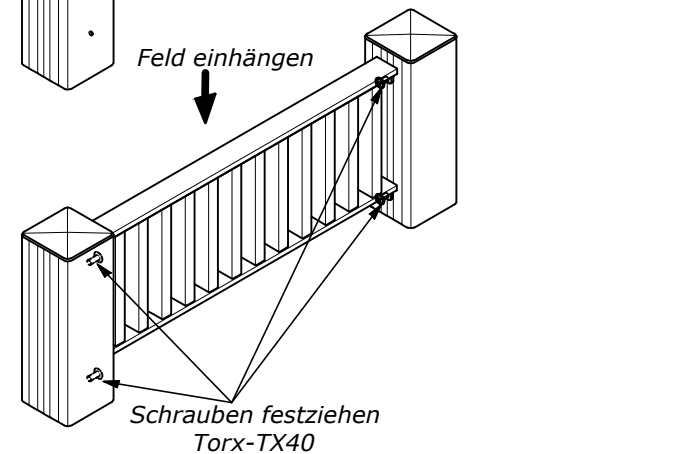
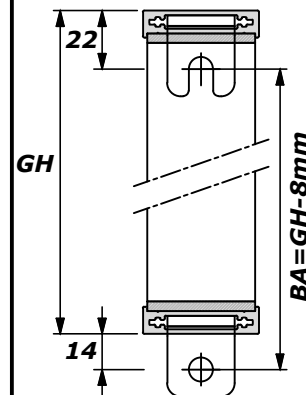
(Bei UL=50mm => **A**=38mm)



ZAUNFELD

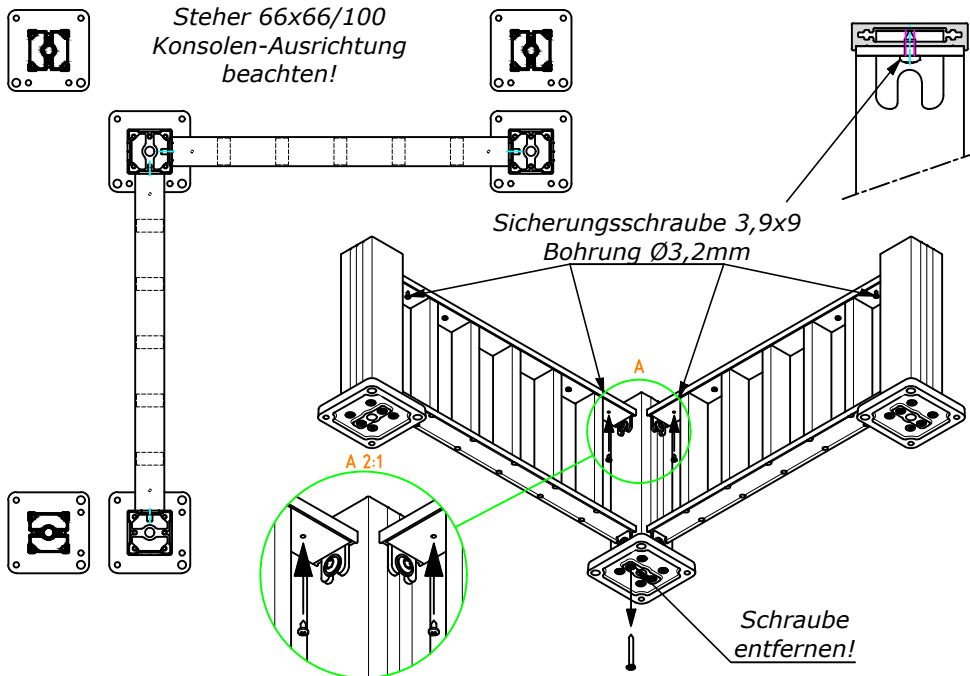
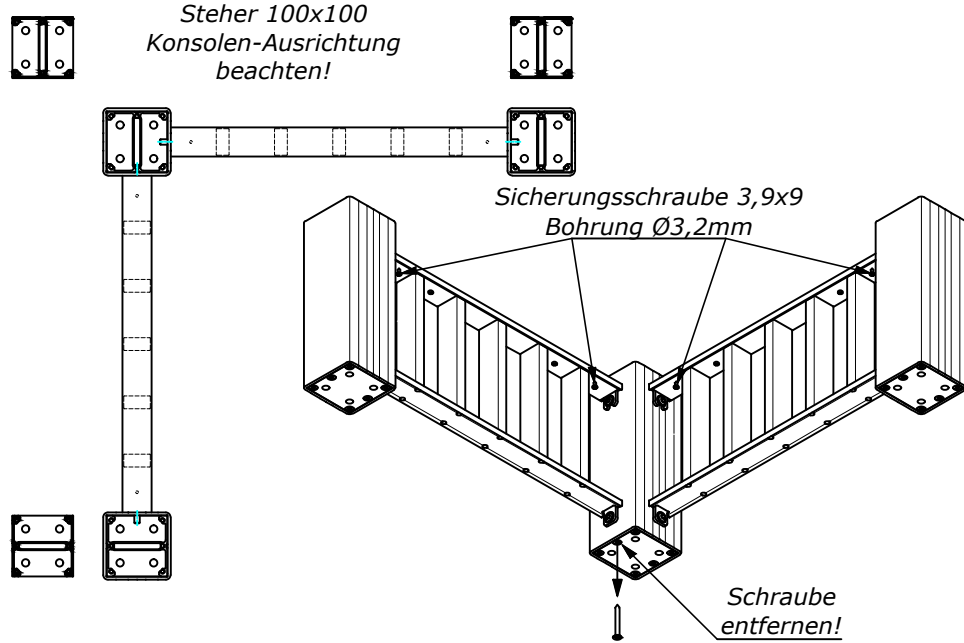


GELÄNDERFELD



Montageanleitung: INQUER

ZAUN+GELÄNDERFELD 90° Ecksteher



Montageanleitung: INQUER

ZAUN+GELÄNDERFELD 90° Ecksteher

