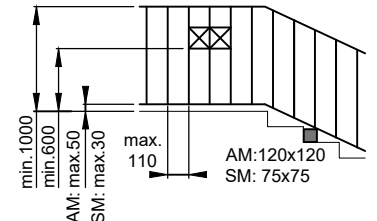
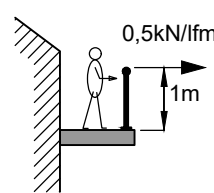
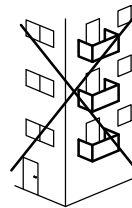
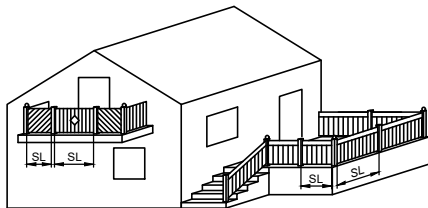


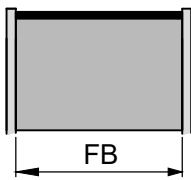
Wartung / Reinigung 2x Jährlich durch Kunde	maintenance indications / cleaning by client 2 x per year
<p>BESCHICHTETE FARBOBERFLÄCHEN regelmäßig von aggressiven Salz- und Kalkablagerungen befreien, ständigen Kontakt mit kalkhaltigem Wasser (z. B. Bewässerungsanlagen) vermeiden. 2x jährlich Reinigung mit reinem Wasser oder mit Brix-Reinigungsmittel und einem weichen Tuch. Pflege nicht bei direkter Sonneneinstrahlung durchführen. Keine chemischen Reiniger, Scheuermittel verwenden, nicht mit Hochdruckreiniger behandeln.</p> <p>Achtung: Cremes und Sonnenschutzmittel schädigen die Beschichtung irreparabel!</p> <p>FÜLLUNGEN MIT ACRYLGLAS nur mit einem weichen Schwamm / Tuch und warmen Wasser mit milder Seife- oder Feinwaschmittel oder mit einem feuchten Tuch/ Fensterleder reinigen.</p> <p>Achtung: Zur Reinigung dürfen NICHT verwendet werden: Scheuermittel und Scheuerlappen sowie Bürsten, Glasreiniger, scharfe Reinigungsmittel, Alkohol (mit mehr als 5%), Azeton, Benzol oder Tetrachlorkohlenstoff, entfettende Waschmittel</p> <p>Bei unsachgemäßer Behandlung können keine dahingehenden Gewährleistungsansprüche geltend gemacht werden.</p>	<p>COATED SURFACES: Regularly clean coated surfaces of aggressive salt and limescale deposits, avoid constant contact with limy water (eg irrigation systems). Clean twice a year with pure water or Brix detergent and a soft cloth. Care should not be taken in direct sunlight. Do not use chemical cleaners, scouring agents, do not use high pressure cleaners.</p> <p>Attention: Creams and sunscreens damage the coating irreparably!</p> <p>ACRYLIC GLASS FILLINGS: Clean it only with a soft sponge / cloth and warm water with mild soap or mild detergent or with a damp cloth / chamois.</p> <p>Attention: DO NOT use for cleaning: scouring and abrasive cloths and brushes, glass cleaners, strong detergents, alcohol (greater than 5%), acetone, benzene or carbon tetrachloride, degreasing detergents</p> <p>In the case of improper treatment no warranty claims can be asserted.</p>

Situation



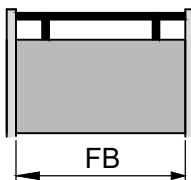
Handlauf Integriert

main courante intégrée
corrimano integrato
integrated hand rail

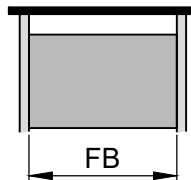


Handlauf Freilauf

main courante flottante
corrimano libero
not integrated hand rail

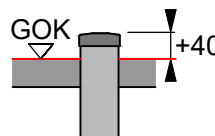


Handlauf (TOP-Rail)



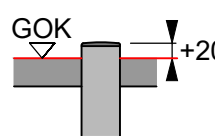
Kappen 20

ÜB= 40



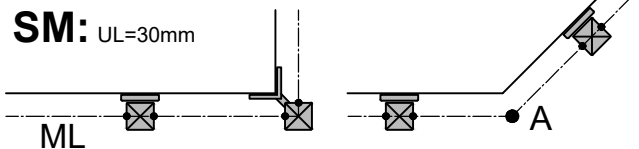
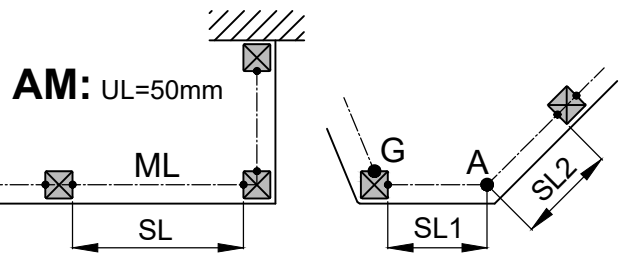
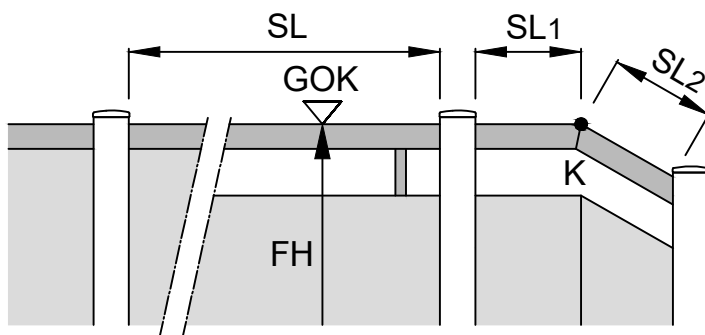
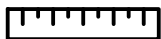
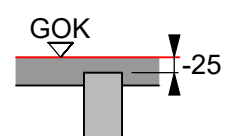
Kappen 5

ÜB= 20

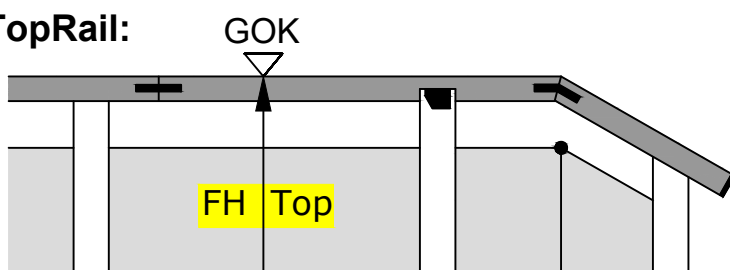


TOP-Rail

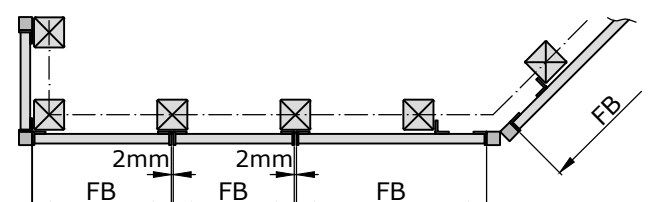
ÜB= -25



TopRail:



Frontline:



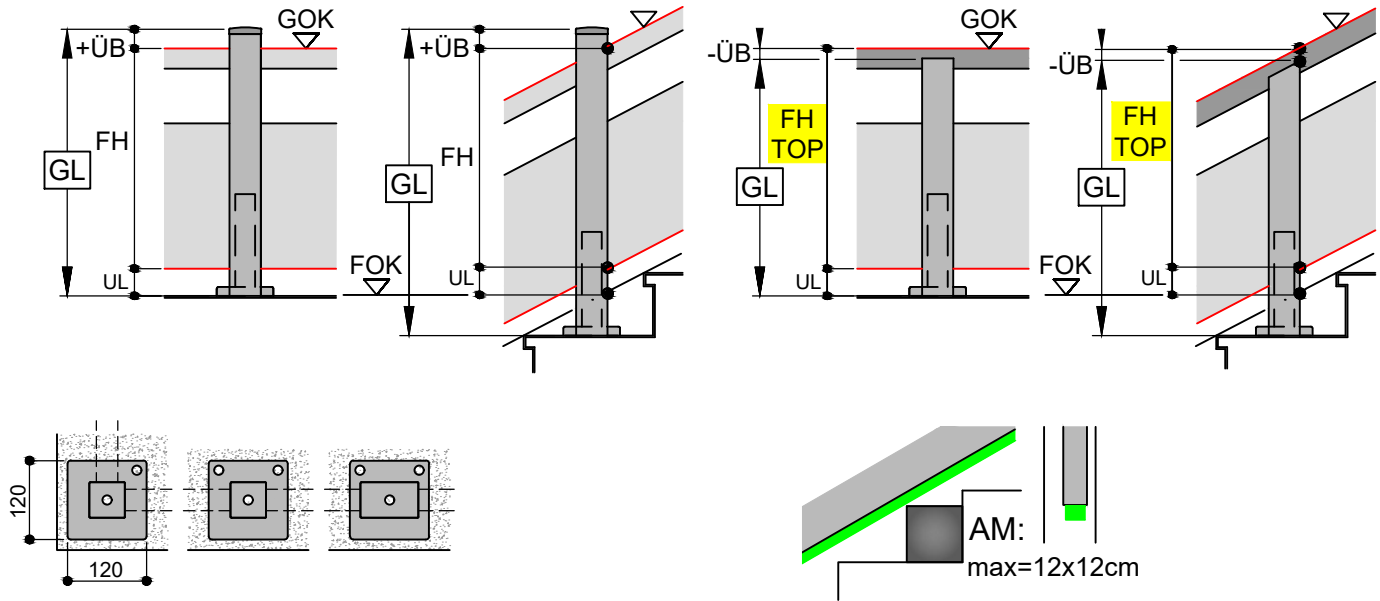
AM □ 100

□ 100x66

□ 66x66

□ 32x66

AM: UL=ca.50 mm



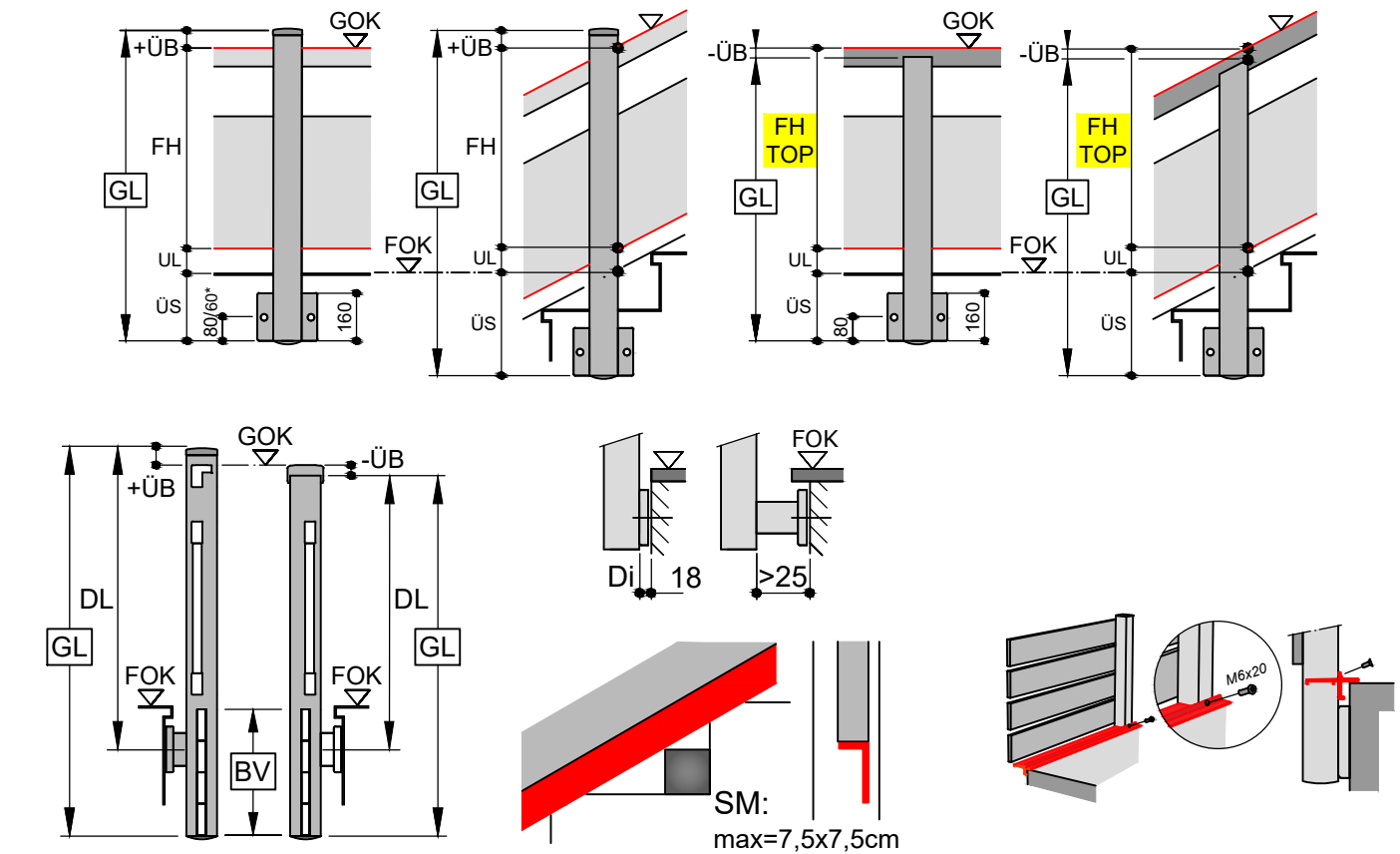
SM □ 100x66

□ 66x66

□ 32x66 *

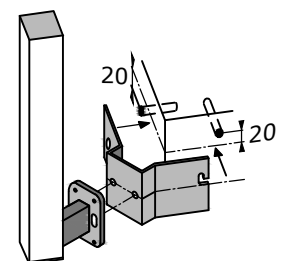
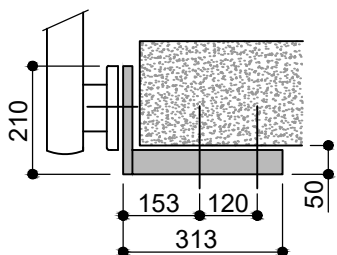
No TopRail

SM: UL=ca.30 mm



"SM-Unten" nur mit □100x66 und □66

Gel.St 66x66 SM-90° Ecke

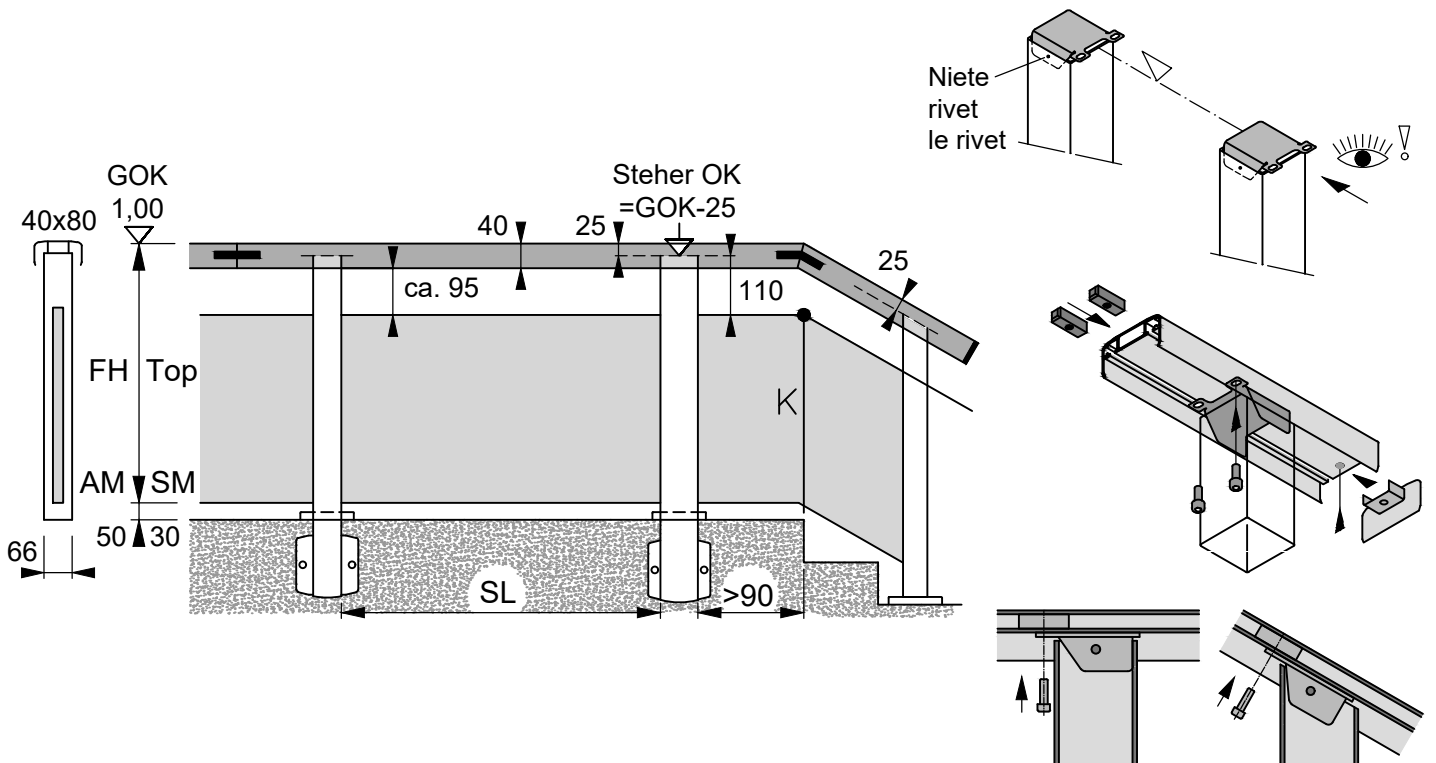
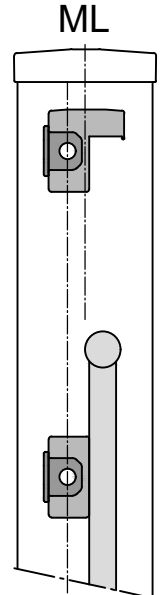
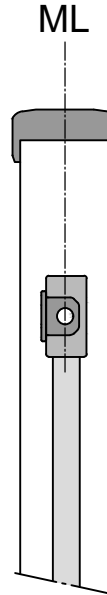
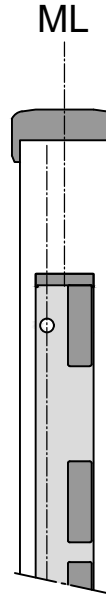
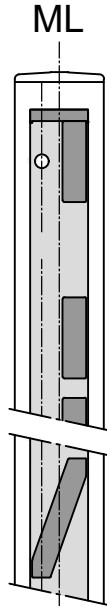
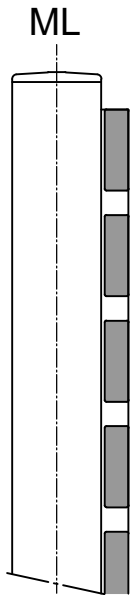
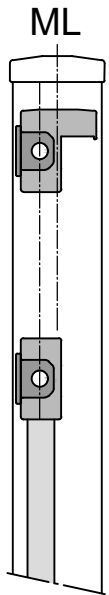
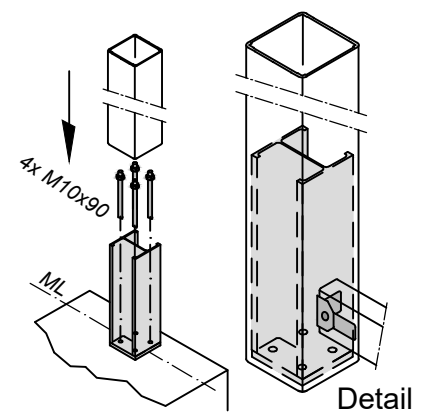
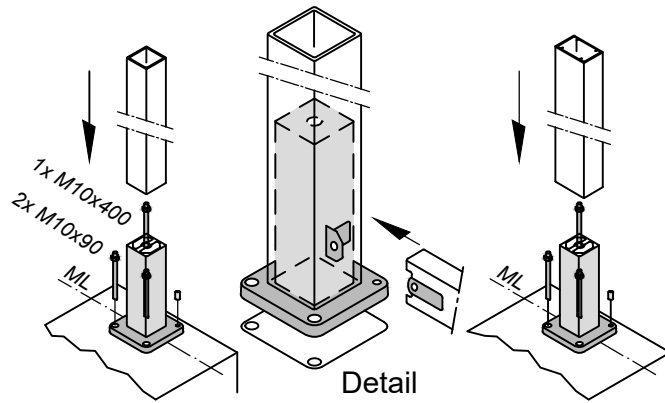
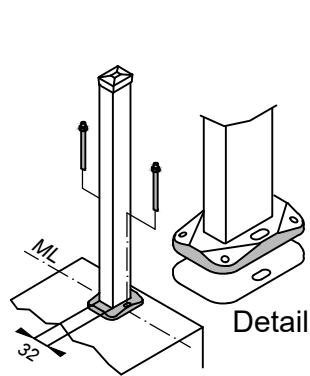
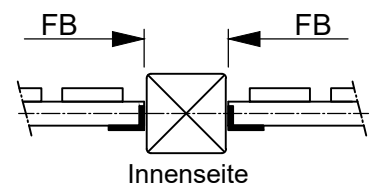
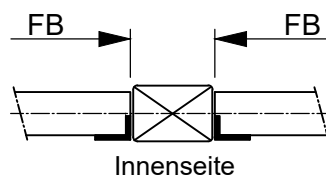
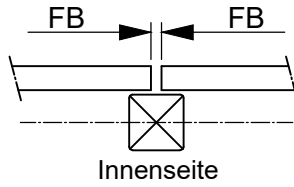
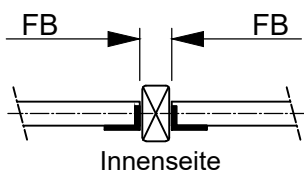


□ 32x66

□ 66x66

□ 100x66

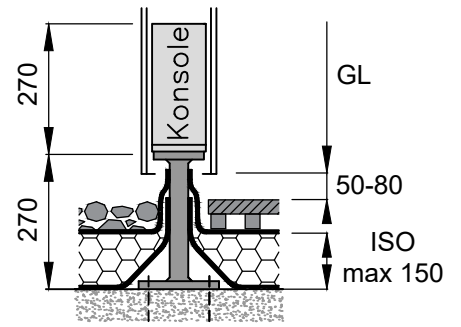
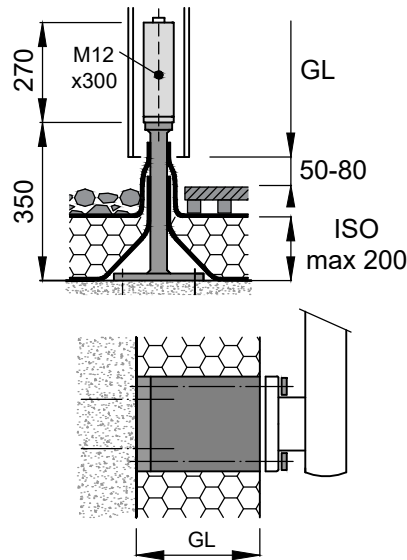
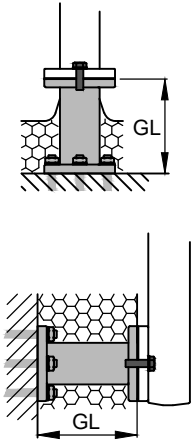
□ 100x100



ISO □ 32x66

□ 66x66 + □ 100x66

□ 100x100



Gel.Felder

Montagewinkelset
P61x56
P60x30

Montageschraubenset
P10x43

